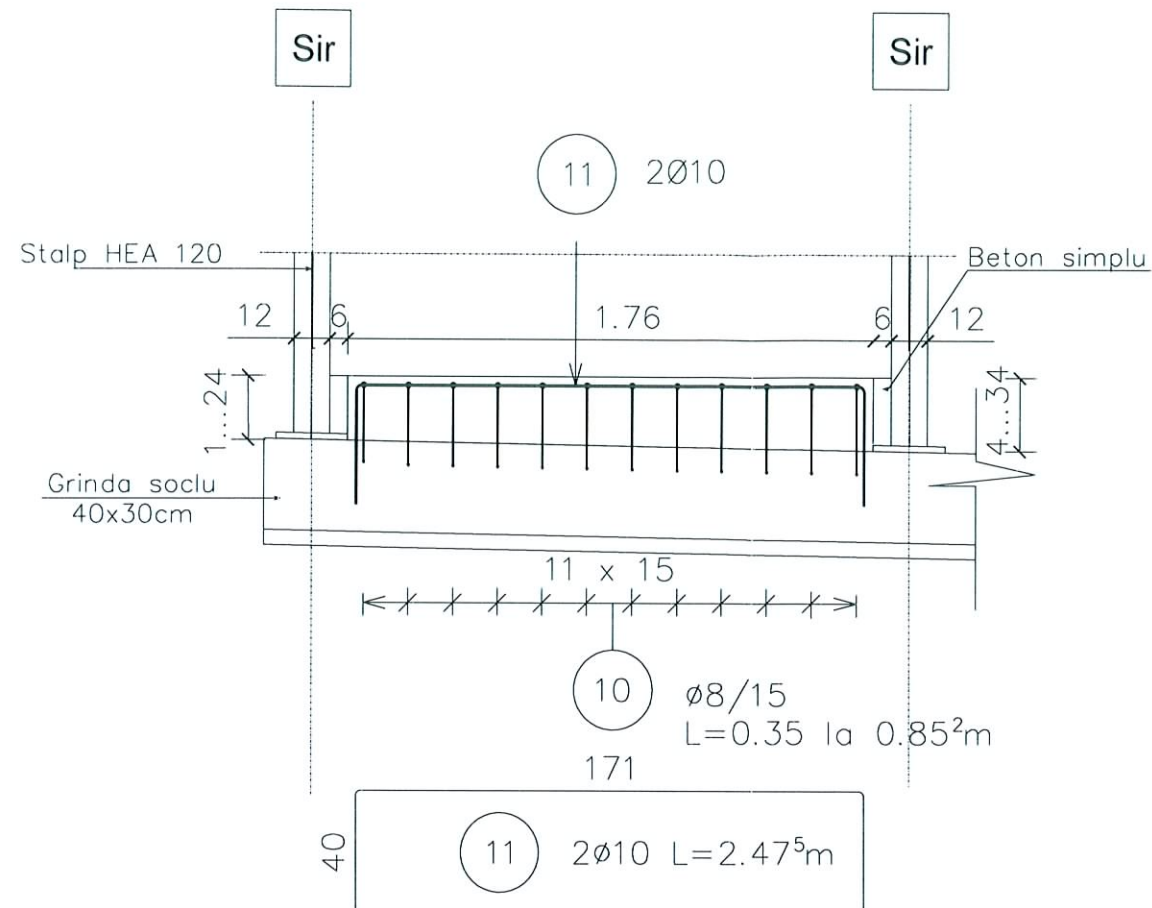


## Armare tip Soclu 12cm x h variabil



numarul elementelor: 62

### EXTRAS DE ARMARE

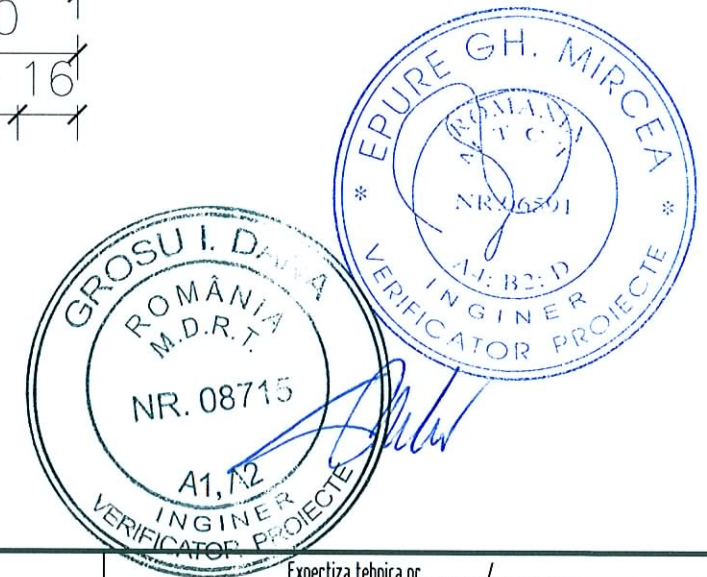
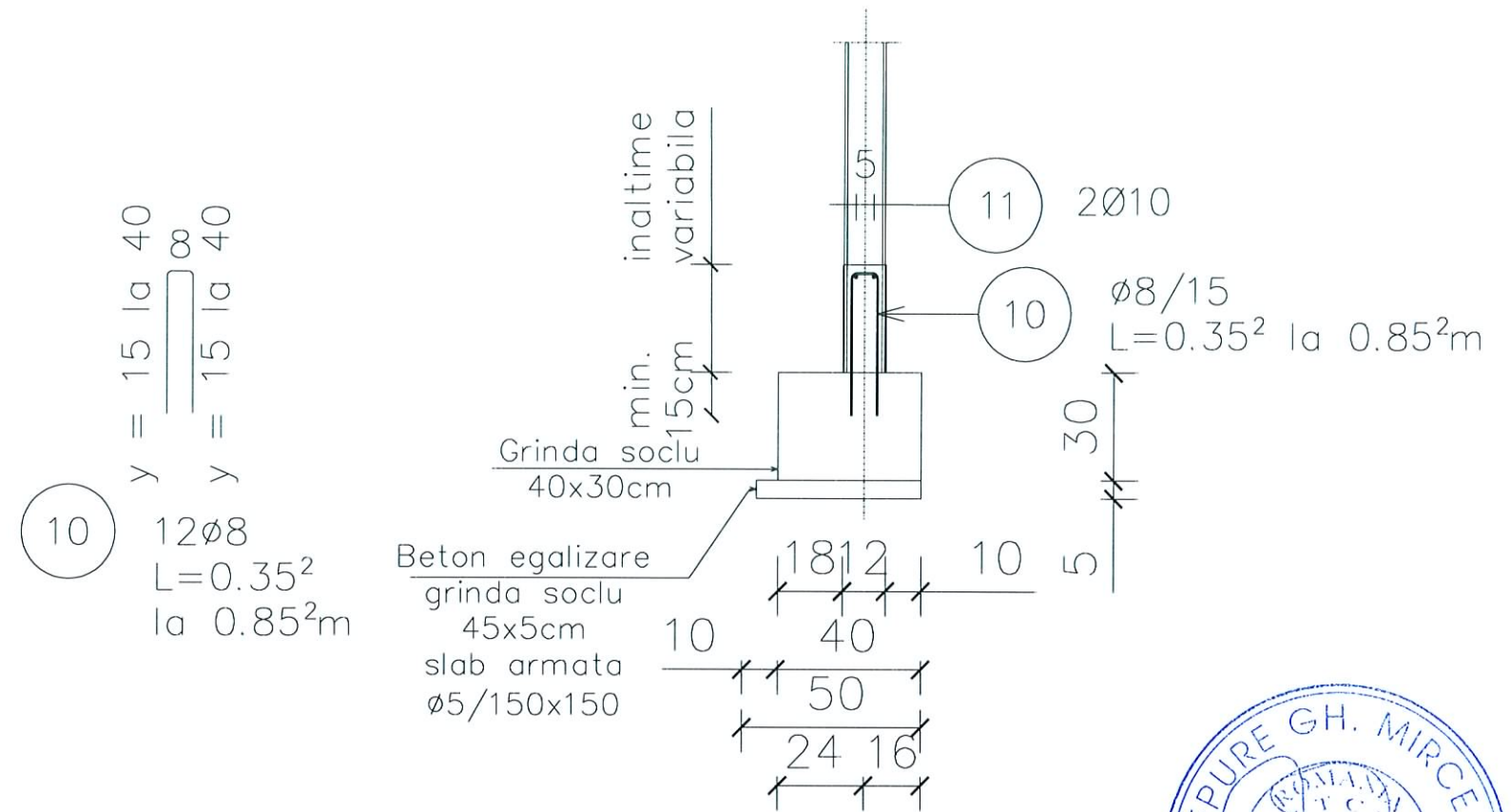
N°	Nr. de bare	Total bare	Otel	Ø	Lungime (m)	Greutate (kg)	Nr. de elem.	Total Lung. (m)	Total Greut. (kg)	Detaliu de bara
10	12	744	BS+500s	8	0.35 la 0.85	0.14 la 0.34	62	602.87	238.14	
11	2	124	BS+500s	10	2.47	1.53	62	306.90	189.36	
					Masa Totala (kg) OB 37	Masa Totala (kg) BS1500s	Masa Totala (kg) PC 60	Masa Totala (kg)		
					0	430	0	430		

### MATERIALE FOLOSITE

OTEL BETON - BS+500s, STNP

BETON -16/20 - beton simplu fundatie grinda soclu  
 clasa de expunere X0  
 30/37, 0-31, T3/T4, AC<0.60 - grinda soclu, soclu, beton egalizare grinda soclu  
 clasa de expunere XC2+XF4+XD1  
 ac = 5 cm - grinda soclu  
 ac = 2.5 cm - soclu  
 ac = 1.5 cm - beton egalizare grinda soclu

## Secțiune caracteristică Soclu 12cm x h variabil



Expert				Expertiza tehnica nr. .... / .....
Verificator				Ref nr. .... / .....
Verificator / Expert	Nume	Semnatura	Cerinta calitate	Referat / Expertiza nr. / Data
				<b>PROIECTANT GENERAL</b> S.C. HIGH STANDARDS S.R.L. proiectare & project management J 32/1665/2008 551086, Medias, jud. Sibiu, Str. Baznei, nr. 3, bl.2, sc.A, ap. 6 t/f: 0269-831800, 0100401723-312424 office@highstandards.ro
Specificatie	Nume	Semnatura	Scara: 1:20, 1:25	Beneficiar: <b>MUNICIPIUL MEDIAS</b> Piata Corneliu Coposu, nr. 3, mun. Medias, jud. Sibiu
SEF PROIECT	ing. Vlad-Mircea LIANCA		Format: A3	Proiect nr.: 215/A09/2017
PROIECTAT	ing. Vlad-Mircea LIANCA		Data: mai 2017	Faza: DTAC+DT
DESEMAT	ing. Vlad-Mircea LIANCA			Titlu planșă: PLAN ARMARE SOCLU Planșă nr.: RZ-02

Proiectul de specialitate este proprietatea intelectuală a firmei S.C.HIGH STANDARDS S.R.L. Medias si a fost realizat la cererea beneficiarului. Reproducerea totală sau parțială a acestuia se poate realiza doar cu acordul scris al proiectantului.