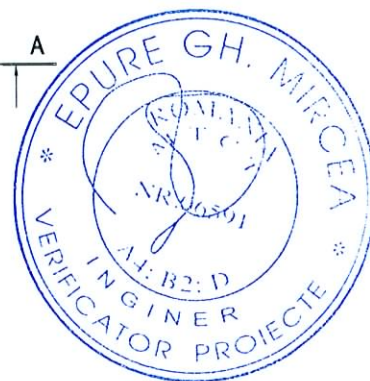
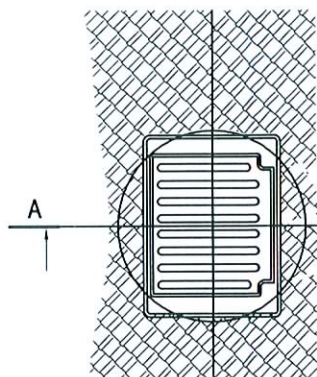
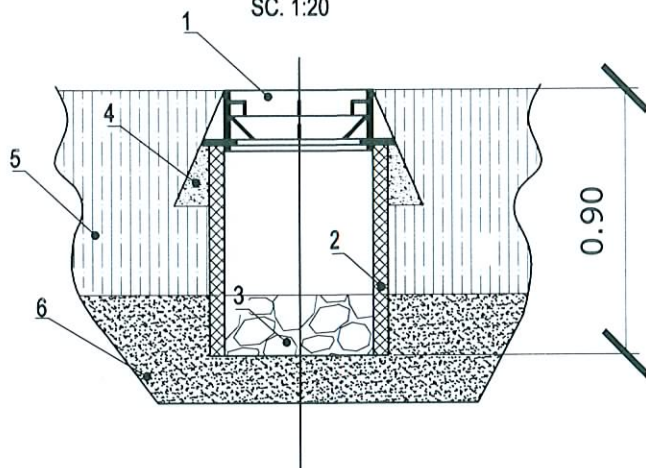


PUT ORB Sectiune A-A

SC. 1:20



LEGENDA

1. Gratar din fonta necarosabil (STAS 3272-76)
2. Teava PVC - KG DN315
3. Sort 16-32mm - h=20cm
4. Beton simplu C16/20 - Guler beton
5. Sistem rutier trotuar
6. Teren de fundare nisip

Nota:

in locul elementelor din beton se pot folosi si elemente agrementate din PVC, Observatie: racordurile se vor executa din tuburi imbinate cu mufe si inel de cauciuc

Expert				Expertiza tehnica nr. /
Verificator				Ref nr. /
Verificator / Expert	Nume	Semnatura	Cerinta calitate	Referat / Expertiza nr. / Data
				PROIECTANT GENERAL S.C. HIGH STANDARDS S.R.L. proiectare & project management J 32/1665/2008 551086, Medias, jud. Sibiu, Str. Baznei, nr. 3, bl.2, sc.A, ap. 6 I/F: 0269-831800, 0(0040)723-312424 office@highstandards.ro
				STAMPILA, DATA, SEMNATURA
Specificatie	Nume	Semnatura	Scara: 1:50	Beneficiar: MUNICIPIUL MEDIAS Piata Corneliu Coposu, nr. 3, mun. Medias, jud. Sibiu
SEF PROIECT	ing. Vlad-Mircea LIANCA		Format: A4	Titlu proiect: PROTECTIE IMOBILE CU PANOURI FONICE PE STR. ST. O. IOSIF
PROIECTAT	ing. Vlad-Mircea LIANCA		Data: mai 2017	Titlu plansa: DETALIU TIP PUT ORB
DESENAT	ing. Vlad-Mircea LIANCA			
				Proiect nr.: 215/A09/2017 Faza: DTAC+DT Plansa nr.: DR03

Proiectul de specialitate este proprietatea intelectuală a firmei **S.C.HIGH STANDARDS S.R.L. Medias** si a fost realizat la cererea beneficiarului. Reproducerea totală sau parțială a acestuia se poate realiza doar cu acordul scris al proiectantului.